

# Séchoir à tambour

## T2130

### Caractéristiques et points forts

- Sélection de la température et de la durée pour une utilisation simple
- Contrôle de l'humidité résiduelle (RMC) pour un séchage précis et une faible consommation énergétique
- Tambour à double sens de rotation limitant le l'enchevêtrement des pièces de grande taille
- Tambour en acier inoxydable
- Charnière de porte pouvant être inversée pour un chargement et un déchargement faciles du linge
- Accès aisé aux parties vitales par l'avant et l'arrière pour des opérations de maintenance simples
- Commande par microprocesseur
  - Contrôle précis de la température pour une précision de séchage inégalée
  - Cycle anti-froissement pour éviter de froisser le linge si le séchoir n'est pas déchargé
- Programme pour régler 14 paramètres comme la température ou le temps de refroidissement



### Principales options

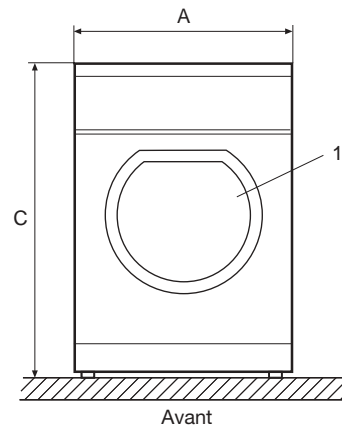
- Panneau avant en acier inoxydable
- Systèmes de paiement : système de paiement à pièces, lecteur de carte à puce, connexion paiement centralisé
- Cadre d'empilage pour le montage du T2130 sur le W355H
- Socle en acier inoxydable
- Système de condensation intégré

Caractéristiques techniques principales		T2130	T2130C
Capacité	kg/lb	5.5/12	5.5/12
Volume du tambour	litre	130	130
Diamètre du tambour	mm	575	575
Possibilités de chauffage électricité	kW	5.1	3.0
<b>Consommation*</b>			
Temps total pleine charge	min	34	59
Consommation d'énergie pleine charge	kWh	2.75	3
Evaporation	g/min	81	43
Energie kWh/litre d'eau évaporée	kWh	0.93	1.16

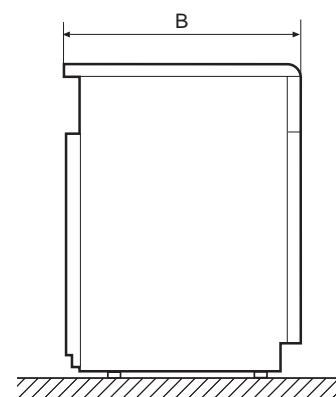
\* Pour une charge 100 % coton et une humidité initiale de 50 % séchée à 0 %.

Certifié conforme aux normes ISO 9001 et ISO 14001 et indice de protection IP X4 garanti.

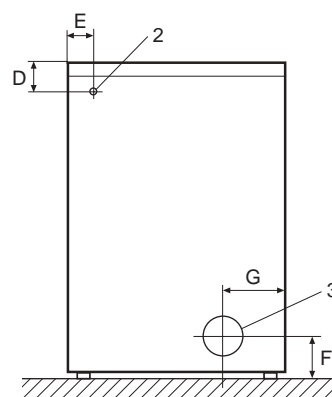
Branchement électrique		T2130	T2130C
Chauffage Tension			
200-240V 3AC 50/60 Hz	kW(A)	5.3 (16)	3.4 (16)
200-240V 1AC 60 Hz	kW(A)	3.4 (20)	3.4 (20)
400-440V 3NAC 50/60 Hz	kW(A)	5.3 (10)	3.4 (10)
Raccordement de vapeur et de gaz			
Sortie d'air	mm	ø 100	-
Air évacué, él.	m <sup>3</sup> /h	260	-
Condensat		-	1/2"
Chute de pression	max. Pa	50	-
Niveaux sonores			
Niveau sonore aérien	dB(A)	<70	<70
Emission thermique			
% de la puissance installée, max		15	15
Emballage			
	net, kg	60	63
	avec caisse, kg	67	70
	avec boîte, kg	101	101
Volume emballé	avec caisse, m <sup>3</sup>	0.52	0.52
	avec boîte, m <sup>3</sup>	0.63	0.63
Accessories			
Cadre d'empilage pour le montage du T2130 sur le W355H		x	x
Socle en acier inoxydable		x	x
Dimensions en mm			
A	Largeur	595	595
B	Profondeur	735	735
C	Hauteur	850	850
D		78	78
E		78	78
F		100	100
G		197	197
H		235	235
I		115	115
J		300	300
K		70	70
1	Ouverture de la porte ø 370	3	Raccord d'évacuation
2	Branchement électrique	4	Raccord du condensat



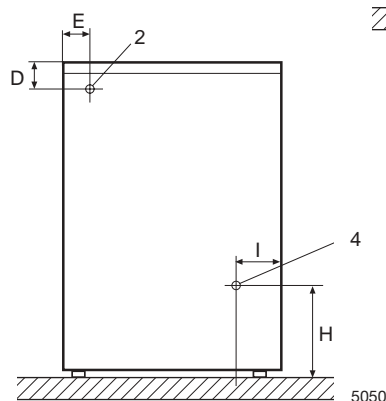
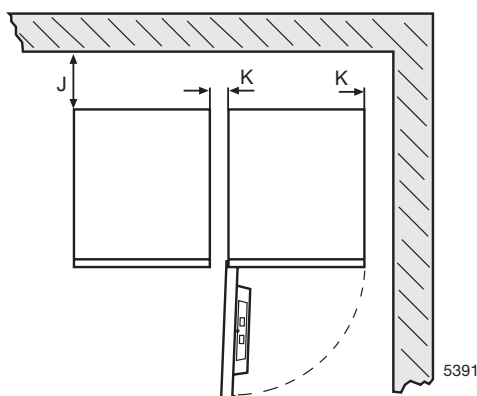
Avant



Côté droit



Arrière



Face arrière pour séchoir à condensation

**Electrolux**

ELECTROLUX LAUNDRY SYSTEMS

Lundtoftegaardsvej 93A, DK-2800 Lyngby, Denmark  
 Telephone: +45 4526 4800. Telefax: +45 4526 4801  
 Internet: www.electrolux.com/laundrysystems  
 E-mail: els.info@electrolux.com

**The Electrolux Group.** The world's No. 1 choice.

Le Groupe Electrolux est le premier fabricant mondial d'appareils de cuisine, d'entretien et d'extérieur. Plus de 55 millions de produits du Groupe Electrolux (tels que réfrigérateurs, cuisinières, lave-linge, aspirateurs, tronçonneuses, tondeuses à gazon) sont vendus chaque année pour un montant d'environ 14 milliards de dollars US dans plus de 150 pays à travers le monde.