



Laveuses essoreuses

W465H, W475H, W4105H

Caractéristiques et points forts

- Vitesse élevée pour un essorage efficace
- Disponible avec deux types de programmeurs:
 - Compass Control® avec:**
 - Grand écran et clavier pour une sélection aisée et rapide des programmes
 - Choix de la langue
 - Deux boutons de démarrage rapide pour les programmes de lavage fréquemment utilisés
 - Programmes de lavage optimisés sur Économie, Performance et Temps
 - Clarus Control® avec:**
 - Microprocesseur entièrement programmable
 - Programmation possible de tous les paramètres de lavage
 - Programmation à partir d'un clavier ou téléchargement via une carte mémoire
- AS – fonction Automatic Savings :
 - La machine pèse le linge et ajuste la quantité d'eau et d'énergie nécessaires en fonction de la charge. Cette fonction permet d'importantes économies lorsque la machine n'est pas entièrement chargée
- Très faible consommation d'eau et d'énergie – voir tableau ci-dessous
- Bac à lessive à quatre compartiments pour un dosage manuel de la lessive en poudre ou liquide
- Grande ouverture de la porte pour un chargement/déchargement facile
- Faible niveau sonore pour un environnement de travail agréable
- Acier inoxydable pour toutes les parties vitales offrant un niveau de protection élevé contre la corrosion
- Puissance d'essorage correcte garantie avec SuperBalance™

Principales options

- Alimentation automatique en lessive liquide (carte d'E/S facultative pour Compass Control)
- Panneau latéraux en acier inoxydable
- Panneau avant en acier inoxydable (Clarus Control uniquement)
- Raccordement au système de paiement ou au compteur de jetons (Compass Control uniquement)
- Pompe de vidange



Compass Control

Les images fournies ont uniquement pour but de représenter le produit ; des différences peuvent donc exister.



Clarus Control

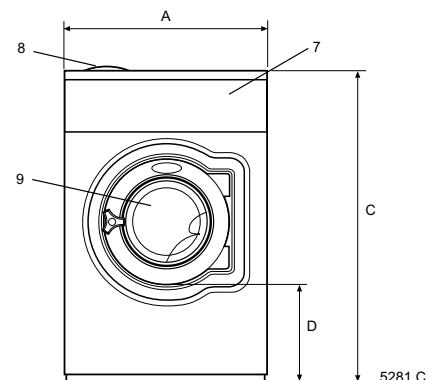
Caractéristiques techniques principales		W465H		W475H		W4105H	
Capacité max.	kg/lb	7/15		8/18		11/25	
Volume du tambour, diamètre	litres ø mm	65 520		75 520		105 595	
Essorage	tr/min	1100		1100		1025	
Facteur G		350		350		350	
Possibilités de chauffage, 230/400V électricité	kW	2 / 3 / 5.4 / 7.4 / 5.2		2 / 3 / 5.4 / 7.4 / 5.2		7.4 / 9.7 / 5.2	
	vapeur	x		x		x	
	sans chauffage	x		x		x	
Consommation, Programme "Normal" à 60 °C * (3G01)		El.	Vapeur	El.	Vapeur	El.	Vapeur
Temps total	min	45	**	45	**	46	**
Consommation d'eau (froide+chaude)	litres	43+11	43+11	49+13	49+13	68+18	68+18
Consommation d'énergie (moteur/chauffage)	kWh	0.15/0.3	0.15	0.2/0.3	0.2	0.25/0.45	0.25
Consommation de vapeur	kg	-	0.5	-	0.45	-	0.7

* Température de l'eau froide: 15°C, de l'eau chaude: 65°C.

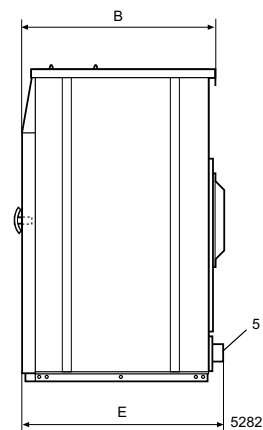
** En fonction de la pression de vapeur.



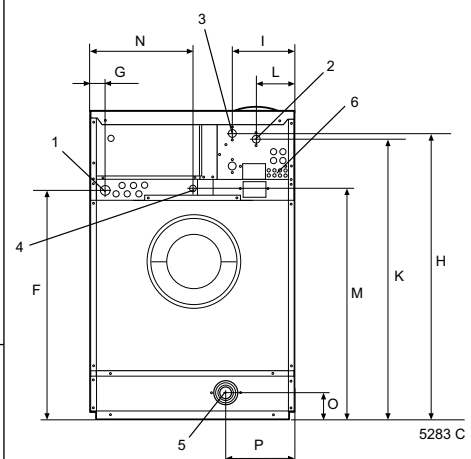
Branchement électrique *		W465H	W475H	W4105H
Chauffage	Tension			
El.	230V 1AC 50 Hz	kW(A) 7.3 (35)	7.4 (35)	9.7 (50)
	230V 3AC 50 Hz	kW(A) 7.3 (20)	7.4 (25)	9.7 (35)
	240V 3AC 60 Hz	kW(A) 7.3 (20)	7.4 (25)	9.7 (35)
	240V 1AC 60 Hz	kW(A) 5.6 (25)	5.6 (25)	5.6 (25)
	400V 3N AC 50 Hz	kW(A) 7.4 (16)	7.4 (16)	9.7 (16)
Vapeur ou	230V 1AC 60 Hz	kW(A) 1.0 (10)	1.1 (10)	1.3 (10)
	240V 1AC 60 Hz	kW(A) 1.0 (10)	1.1 (10)	1.3 (10)
Sans chauffage	230V 1AC 50 Hz	kW(A) 1.0 (10)	1.1 (10)	1.3 (10)
Raccordement d'eau et de vapeur				
Vannes d'admission d'eau	DN	20	20	20
Pression d'eau	kPa	200-600	200-600	200-600
Capacité à 300 kPa	l/min	20	20	20
Vanne de vidange	ømm	50/75	50/75	50/75
Capacité de vidange	l/min	170	170	170
Vanne de vapeur	DN	15	15	15
Pression de la vapeur	kPa	300-600	300-600	300-600
Bacs à lessives liquides		5	5	5
Efforts au sol				
Fréquence des efforts dynamiques	Hz	18.3	18.3	17.1
Charge au sol pour la puissance d'essorage max.	kN	1.8 ± 0.5	1.9 ± 0.5	2.5 ± 0.5
Niveaux sonores				
Niveau de pression sonore**	dB(A)	64	65	69
Niv. de puissance sonore (IEC 60704-2-4)				
lavage	dB(A)	60	61	62
essorage	dB(A)	76	76	77
Déperdition calorifique				
% de la puissance installée, max		5	5	5
Emballage				
Poids	kg net	154	159	201
	kg emballé pour le marché intérieur	167	179	225
Volume emballé	m ³	0.75	0.75	0.99
Accessoires				
Socle en acier		x	x	x
Kits de flexibles pour l'eau ou la vapeur		x	x	x
Collecteur de résidus textiles		x	x	x
Dimensions en mm				
A	Largeur	720	720	830
B	Profondeur	690	690	705
C	Hauteur	1115	1115	1200
D		355	355	365
E		720	720	740
F		825	825	910
G		45	45	45
H		1030	1030	1115
I		220	220	220
K		1010	1010	1100
L		135	135	135
M		830	830	910
N		360	360	415
O		100	100	100
P		240	240	295
1	Branchement électrique	6	Raccords d'alimentation en lessive liquide	
2	Eau froide	7	Bandeau de commande	
3	Eau chaude	8	Bac à produits	
4	Raccord de vapeur	9	Ouverture de la porte ø 310 mm (W465H, W475H), ø 365 mm (W4105H)	
5	Vidange			



Avant



Côté droit



Arrière

Panneaux frontal et latéraux gris clair portant la mention «Blue Wave» sur le panneau avant (RAL 260 70 05, 250 60 30)

* Autres tensions disponibles, voir manuel d'installation

** Valeur approx. sur la position des opérateurs dans une laverie de taille moyenne