

# Séchoir à tambour

## T3190

### Caractéristiques et points forts

- Productivité élevée – 2 charges complètes par heure.
- Faible consommation d'énergie pour une efficacité optimale.
- Sélection de la température et de la durée pour une utilisation simple.
- Contrôle de l'humidité résiduelle pour un séchage précis et une faible consommation d'énergie.
- Tambour à double sens de rotation pour éviter que les grandes pièces ne s'emmêlent.
- Système unique de filtre à duvet autonettoyant (ALC) pour un entretien facile et un nettoyage aisé du filtre de façon hebdomadaire.
- Charnière de porte réversible pour un accès facile à la laverie.
- Accès aisé aux parties vitales par l'avant et l'arrière pour des opérations de maintenance simples.
- Commande par microprocesseur Selecta
  - 6 programmes sur mesure pour tout type de séchage.
  - Contrôle précis de la température pour une précision de séchage inégalée.
  - Cycle anti-froissement pour éviter de froisser le linge si le séchoir n'est pas déchargé.
  - 19 codes d'erreur pour faciliter le dépannage.
- Programme pour régler 20 paramètres comme la température ou le temps de refroidissement.



### Principales options

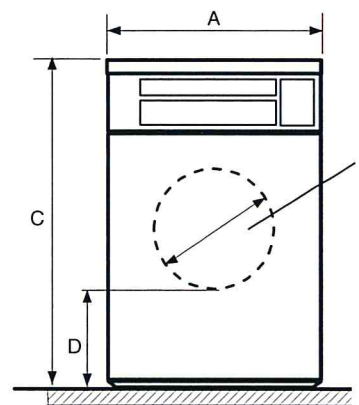
- Panneau avant en acier inoxydable.
- Tambour en acier inoxydable.
- Systèmes de paiement : système de paiement à pièces, lecteur de carte à puce, connexion paiement centralisé.
- Socle en acier inoxydable.
- Système de récupération de la chaleur : échangeur tubulaire (HRP).
- Système de condensation séparé.

Caractéristiques principales		T3190			
Capacité	kg/lb	7.5/17			
Volume du tambour	litre	190			
Diamètre du tambour	mm	680			
Possibilités de chauffage					
électricité	kW	6/8			
gaz	BTU/h (kW)	20 500 (6)/30 700 (9)			
<b>Consommation*</b>		6 kW	8 kW	Gaz 6 kW	Gaz 9 kW
Temps total pleine charge	min	37	29	33	29
Consommation d'énergie pleine charge	kWh	3.45	3.53	3.38	3.77
Evaporation	g/min	102	129	113	130
Energie kWh/litre d'eau évaporée	kWh	0.92	0.94	0.91	1

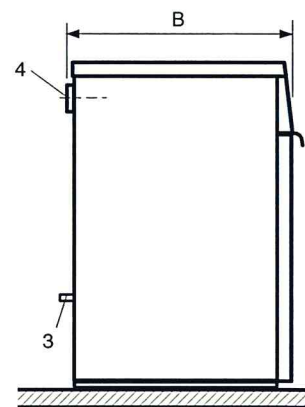
\* Pour une charge 100 % coton et une humidité initiale de 50 % séchée à 0 %.

Certifié conforme aux normes ISO 9001 et ISO 14001 et indice de protection IP X4 garanti.

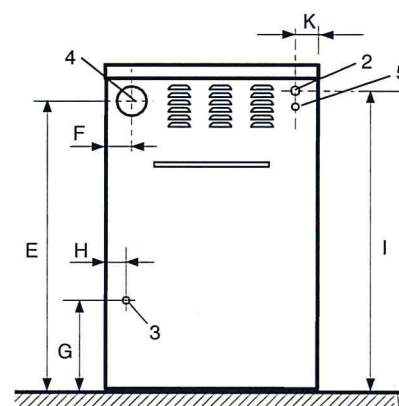
Branchement électrique		T3190	
<b>Chauffage Tension</b>			
Él.	200-240V 3AC 50/60 Hz	kW(A)	6.3 (20)
		kW(A)	8.3 (25)
	400-440V 3NAC 50/60 Hz	kW(A)	6.3 (10)
		kW(A)	8.3 (16)
Gaz	230-240V 3AC 50/60 Hz	kW(A)	0.3 (10)
	400-440V 3NAC 50/60 Hz	kW(A)	0.3 (10)
	230V 1AC 50 Hz	kW(A)	0.3 (10)
	120V 1AC 60 Hz	kW(A)	0.3 (10)
<b>Raccordement de gaz et d'air</b>			
Gaz	ISO 7/1-R		1/2"
Pression du gaz	Gaz naturel	Pa	2000
		mbar	20
	Propane	Pa	2800-5000
		mbar	30
Sortie d'air		ø mm	125
Air évacué	6 kW (él)	m³/h	290
	8 kW (él)		290
	6 kW (gaz)		220
	9 kW (gaz)		290
Chute de pression (él/gaz)	6 kW	Max. Pa	150
			8 kW
<b>Niveaux sonores</b>			
Niveau sonore aérien		dB(A)	<70
<b>Emission thermique</b>			
% de la puissance installée, max			15
<b>Emballage</b>			
	net, kg		99
	avec caisse, kg		110
	avec caisse, m³		0.8
<b>Dimensions en mm</b>			
A	Largeur		720
B	Profondeur		745
C	Hauteur		1110
D			350
E			990
F			85
G			325
H			55
I			1030
K			40
L			1445
1	Ouverture de la porte ø 400		4 Raccord d'évacuation
2	Connexion électrique		5 Paiement centralisé
3	Raccord du gaz		



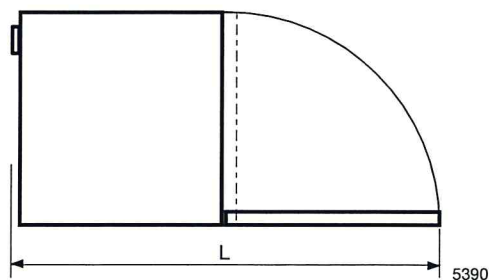
Avant



Côté gauche



Arrière



**Electrolux**

**ELECTROLUX LAUNDRY SYSTEMS**

ELECTROLUX LAUNDRY SYSTEMS FRANCE

15 Rue Pasteur, B.P. 6, 10430 Rosières Pres Troyes, France

Telephone +33 3 25 82 91 33 Telefax +33 3 25 82 50 44

Internet: laundrysystems.electrolux.fr E mail: els.info@electrolux.fr

**The Electrolux Group. The world's No.1 choice.**

Le Groupe Electrolux est le premier fabricant mondial d'appareils de cuisine, d'entretien et d'extérieur. Plus de 55 millions de produits du Groupe Electrolux (tels que réfrigérateurs, cuisinières, lave-linge, aspirateurs, tronçonneuses, tondeuses à gazon) sont vendus chaque année pour un montant d'environ 14 milliards de dollars US dans plus de 150 pays à travers le monde.

Art. No. 438908183/07 03.36

Sous réserve de modifications sans préavis.