

Séchoir rotatif

T5250

Caractéristiques et points forts

- Productivité élevée - 2 charges complètes par heure
- Faible consommation d'énergie pour une efficacité optimale
- Grande ouverture de la porte pour un chargement/déchargement facile
- Un seul raccord externe pour l'électricité, le gaz et l'évacuation pour une installation facile
- Grand filtre à duvet autonettoyant pour un entretien facile
- Accès aisé aux parties vitales par l'avant et l'arrière pour des opérations de maintenance simples
- Commandé par le programmeur Compass Pro :
 - Un large écran avec un bouton de commande pour une sélection aisée des programmes
 - Choix de la langue
 - Des boutons pour une sélection rapide des programmes et des options de séchage les plus fréquemment utilisés
 - Des programmes de séchage optimisés selon des critères d'économie, de soin et de durée et des boutons de sélection des options de sécheresse
 - Programme de service pour régler les paramètres
 - Port USB
- Version à pièces équipée de la fonction Ecopower pour éviter tout surséchage des vêtements et réduire la consommation d'énergie

Principales options

- Panneau avant en acier inoxydable
- Tambour en acier inoxydable
- Contrôle de l'humidité résiduelle - RMC
- Tambour à double sens de rotation
- Systèmes de paiement : compteur à pièces avec fonction Ecopower, lecteur de carte à puce, connexion paiement centralisé
- Versions spéciales (séchoir + pack d'options) : La variante Lagoon® comprend une face avant en acier inoxydable, un tambour en acier inoxydable, le RMC et un tambour à double sens de rotation
- Arrivée d'air frais
- Déconnecteur d'alimentation
- CMIS (Certus Management Information System)



Les images fournies ont uniquement pour but de représenter le produit ; des différences peuvent donc exister.

Caractéristiques principales			T5250				
Capacité,	coefficient de remplissage 1:18	kg/lb	13.9/30.7				
	coefficient de remplissage 1:22	kg/lb	11.4/25.1				
Volume du tambour		litre	250				
Diamètre du tambour		mm	760				
Chauffage,	électricité	kW	6/9/13.5				
	gaz	BTU/h (kW)	46000 (13.5)				
	vapeur à 800 kPa	kW	25				
Consommation*			6 kW**	9 kW	13.5 kW	Gaz	Vapeur
Temps total pleine charge		min	36	36	27	27	18
Consommation d'énergie pleine charge		kWh	3.9	5.5	5.8	6.2	13
Evaporation		g/min	111	160	214	211	326
Energie kWh/litre d'eau évaporée		kWh/l	0.98	0.95	1.02	1.09	2.23

* Pour une charge 1:22, 100% coton et une humidité initiale de 50 % séchée à 0 %.

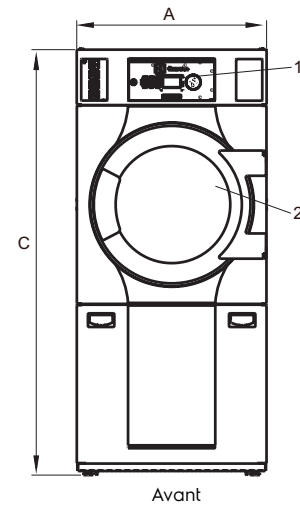
** Test de charge 8.2 kg/18lb

Branchements électriques*					
Alternative de chauffage	Tension principale	Hz	Puissance de chauffage	Puissance totale	Fusible recommandé
			kW	kW	A
Chauffé électriquement	220-240V 1 -	50/60	6.0	7.1	35
	220-240V 3 -	50/60	9.0/13.5	10.1/14.6	35/50
	380-415V 3N -	50/60	9.0/13.5	10.1/14.6	16/25
	440V 3 -	60	9.0/13.5	10.1/14.6	16/25
	480V 3 -	60	9.0/13.5	10.1/14.6	16/20
Chauffé au gaz / À chauffage à vapeur	220-240V 1 -	50/60	-	1.1	10
	220-240V 3 -	50/60	-	1.1	10
	380-415V 3N -	50/60	-	1.1	10
	440V 3 -	60	-	1.1	10
	480V 3 -	60	-	1.1	10

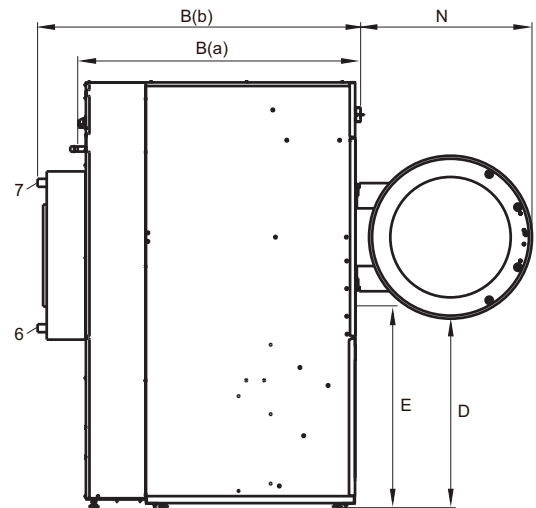
Raccordement de vapeur, de gaz et d'air			T5250	
Vapeur	ISO 7/1-R		1"	
Pression de la vapeur	kPa		100-1000	
Consommation de vapeur	kg/h		65	
Condensat	ISO 7/1-R		1"	
Gaz	ISO 7/1-R		1/2"	
Pression du gaz	Gaz naturel	Pa	2000	
		mbar	20	
	Propane	Pa	2800-5000	
		mbar	28-50	
Sortie d'air		ø mm	200	
Air évacué,	él. 6/9 kW	m ² /h	360	
			600	
			600	
			1000	
Chute de pression	él. 6/9 kW	Max. Pa	650	
			él./gaz 13.5 kW	520
			él. 18 kW/gaz 21 kW/vapeur	270
Niveaux sonores				
Niveau sonore aérien	dB(A)		<70	
Déperdition calorifique				
% de la puissance installée, max			15	
Emballage**				
Poids	net, kg		167	
Volume emballé	avec caisse, m ³		1.62	
Dimensions en mm				
A	Largeur		790	
B(a)	Profondeur, électr. et gaz		958	
B(b)	Profondeur, vapeur		1125	
C	Hauteur		1770	
D			785	
E			840	
F			108	
G			66	
H			278	
I			171	
J			172	
K			395	
L			605	
M			747	
N			711	
1	Panneau de commande			
2	Ouverture de porte ø 580 mm			
3	Raccordement électrique			
4	Raccordement du gaz			
5	Raccordement de l'évacuation			
6	Vapeur : entrée			
7	Vapeur : sortie			

* Autres tensions disponibles, voir manuel d'installation.

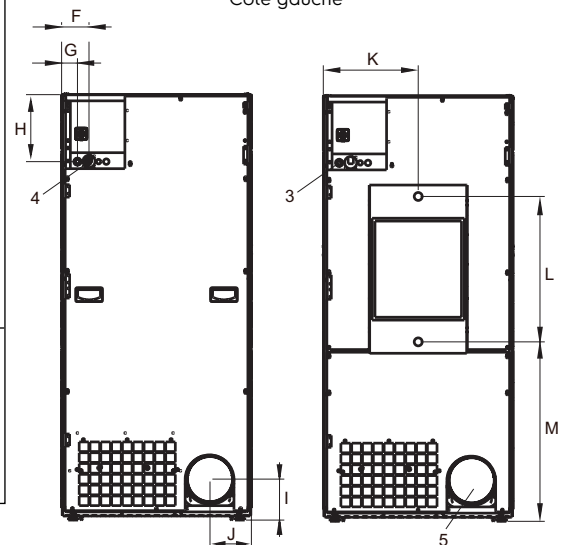
** Données moyennes. Le poids en caisse/le volume emballé dépendent de la configuration. Contactez la logistique pour des mesures exactes.



Avant



Côté gauche



El. /gaz

Vapeur

Arrière